

	52Ю-1106154*	1	Уплотнитель тяги диафрагмы	Уплътнител на шангата на диафрагмата	Těsnění tyče membrány	Membránrúd tömítése	Uszczelniacz ciężła diafragmy
24	52-1106094-Б	1	Корпус топливного насоса	Корпус на горивната помпа	Těleso palivového čerpadla	Tüzelőanyag szivattyú háza	Korpusz pompy wtryskowej
25	290628-П8	2	Болт М8×32	Болт М8×32	Šroub M8×32	M8×32-es csavar	Śruba M8×32
26	252155-П2	2	Шайба 8 пружинная	Шайба 8 пружинна	Pružná podložka 8	8-as rugós alátétgyűrű	Podkładka sprężysta 8
27	51-1106098	1	Валик	Валче	Hřídelka	Tengely	Wałek
28	258000-П29	2	Шплинт 1,5×10	Шплент 1,5×10	Závlačka 1,5×10	Csapszeg 1,5×10	Zawlecza 1,5×10
29	21-1106170	1	Прокладка крепления топливного насоса к блоку цилиндров	Прокладка на закрепването на горивната помпа към цилиндричния блок	Těsnění pro připevnění palivového čerpadla k bloku válců	Tüzelőanyagszivattyút a hengerblokkhoz erősítő alátét	Podkładka mocowania pompy wtryskowej do bloku cylindrów
30	52-1106120	1	Рычаг тяги диафрагмы	Лост на шангата на диафрагмата	Páka tyče membrány	Membránrúd karja	Dźwignia ciężła diafragmy
31	21-1106124	1	Втулка рычага привода	Втулка на лоста на механизма	Pouzdro páky pohonu	Működtetőkar hüvelye	Tuleja dźwigni napędu
32	21-1106110	1	Рычаг привода в сборе	Лост на механизма комплект	Tyč pohonu kompletní	Komplett működtetőkar	Dźwignia napędu w komplecie
33	51A-1106118	1	Пружина рычага привода	Пружина на лоста на механизма	Pružina páky pohonu	Működtetőkar rugója	Sprężyna dźwigni napędu
34	51-1106102-Б1	1	Рычаг ручного привода	Лост на ръчния механизъм	Páka ručního ovládní	Kézi hajtás karja	Dźwignia napędu ręcznego
	51Ю-1106102-Б1*	1	Рычаг ручного привода	Лост на ръчния механизъм	Páka ručního ovládní	Kézi hajtás karja	Dźwignia napędu ręcznego
35	21-1106128	1	Валик рычага привода	Валче на лоста на механизма	Hřídelka páky ovládní	Hajtókar tengelye	Wałek dźwigni napędu
36	51-1106100-Б	2	Уплотнитель валика рычага ручного привода	Уплътнител на валчето на лоста на ръчния механизъм	Těsnění hřídelky páky ručního ovládní	Hajtókar tengelyének tömítése	Uszczelniacz wałka dźwigni napędu ręcznego
	51Ю-1106100	2	Уплотнитель валика рычага ручного привода	Уплътнител на валчето на лоста на ръчния механизъм	Těsnění hřídelky páky ručního ovládní	Hajtókar tengelyének tömítése	Uszczelniacz wałka dźwigni napędu

* Устанавливается для стран с тропическим климатом.

* Монтира се за страни с тропически климат.

* Dodává se do zemí s tropickým podnebím.

* Trópusi éghajlatú országok számára.

* Ustawiane są dla krajów o klimacie zwrotnikowym.

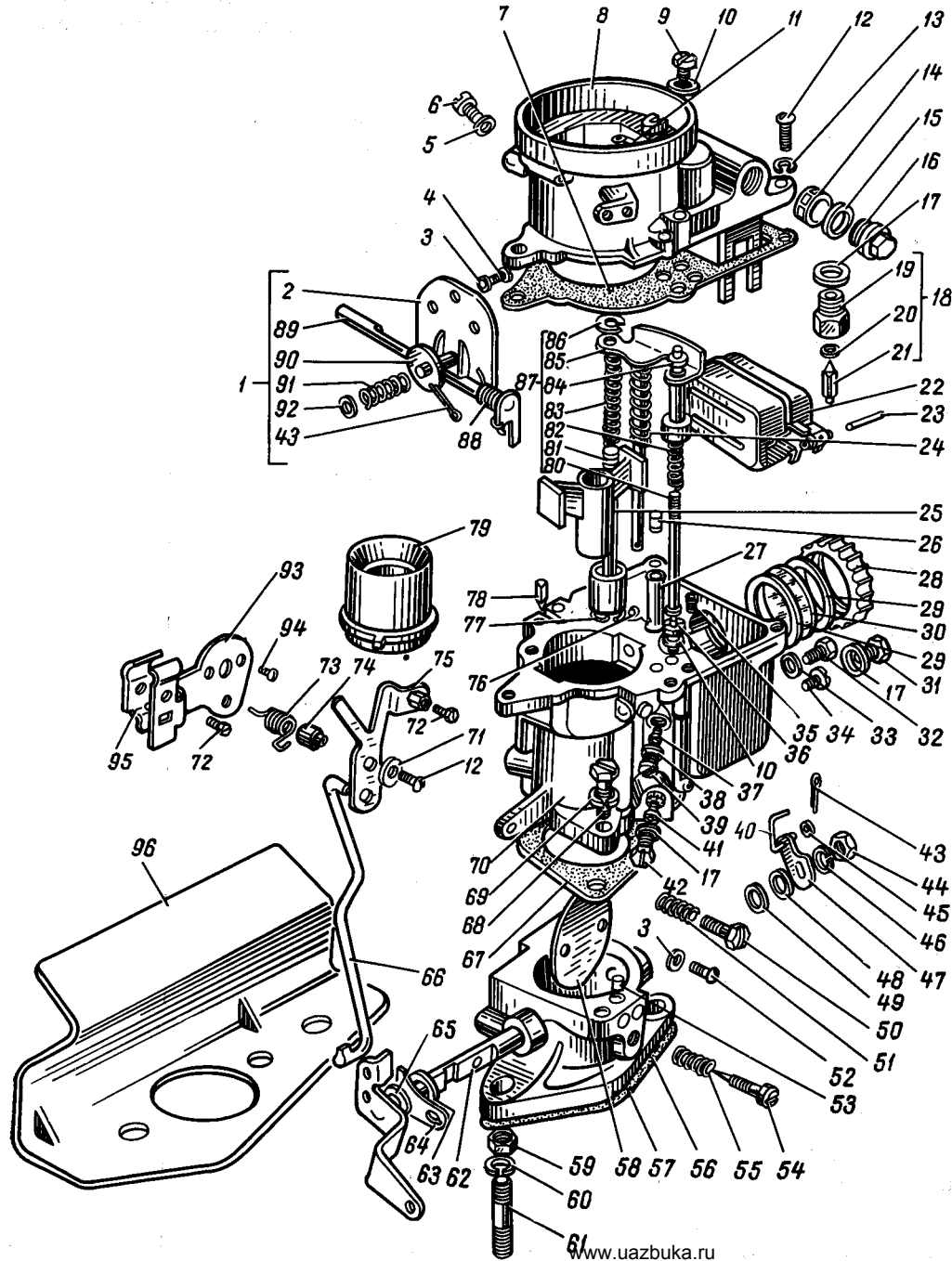


Рис. 16. Карбюратор
 Рис. 16. Карбуратор
 Výkres 16. Karburátor
 16. ábra. Karburátor
 Rys. 16. Gaźnik

1	2	3	4	5	6	7	8	9
				Подгрупа 1107. Карбюратор	Подгрупа 1107. Карбуратор	Podskupina 1107. Karburátor	1107. Alcsoport Karburátor	Podgrupa 1107. Gaźnik
13	5	451-70-1107010	1	Карбюратор в сборе типа K124B	Карбуратор комплект тип K124B	Karburátor kompletní typ K124B	K124B típusú komplett karburátor	Gaźnik typu K124B w komplecie
		451-50-1107010*	1	Карбюратор в сборе типа K124B	Карбуратор комплект тип K124B	Karburátor kompletní typ K124B	K124B típusú komplett karburátor	Gaźnik typu K124B w komplecie
16	61	291790-П	2	Шпилька M10×1×23 крепления карбюратора	Шпилька M10×1×23 за закрепване на карбура- тора	Závrtný šroub M10×1×23 k montáži karburátoru	Karburátor M10×1×23- rögzítő töcsavarja	Śruba dwustronna M10×1×23 mocująca gaźnik
	60	252156-П2	2	Шайба 10 пружинная	Шайба 10 пружинна	Pružná podložka 10	10-es rúgós alátétgyűrű	Podkładka 10 sprężysta
	59	250513-П8	2	Гайка M10×1	Гайка M10×1	Matices M10×1	M10×1-es anya	Nakrętka M10×1
	56	51-1107015	2	Прокладка между кар- бюратором и впускной трубой	Прокладка между кар- буратора и впускательна- та тръба	Podložka mezi karburá- torem a sací trubkou	Becmlő cső és karburá- tor közötti tömítés	Podkładka między gaź- nikiem i rurą wlotową
	96	21Д-1107820	1	Щиток предохра- нительный карбюратора	Щит предпазен на карбуратора	Destička pojistná kar- burátoru	Karburátor védőlemeze	Osłona ochronna gaźnika
	67	K22-1107086-A	1	Прокладка смеситель- ной камеры	Прокладка на смеси- тельной камере	Podložka směšovací ko- mory	Keverőkamra tömítése	Podkładka komory mie- szankowej
	7	K124-1107012-A	1	Прокладка поплавко- вой камеры	Прокладка на попла- вковой камере	Podložka plovákové ko- mory	Uzókamra tömítése	Podkładka komory pły- wakowej
	79	K124-1107013	1	Диффузор	Дифузьор	Difuzor	Diffuzőr	Dyfuzor
	66	K124-1107024	1	Тяга малых оборотов	Щанга за малки обо- роты	Táhlo malých otáček	Kisfordulat rúdja	Cięgło małych obrotów
	40	K124-1107046	1	Серьга привода уско- рительного насоса	Обица на механизма на ускорителната помпа	Závěš pohonu akcele- rační pumpičky	Gyorsítószivattyú műkö- ködtetésének karja	Ucho napędu pompy przyspieszającej

* Устанавливается для стран с тропическим климатом.

* Монтира се за страни с тропически климат.

* Dodává se do zemí s tropickým podnebím.

* Trópusi éghajlatú országok számára

* Ustawiany jest dla rejonów o klimacie zwrotnikowym.

1	2	3	4	5	6	7	8	9
16	47	K59-1107048	1	Рычаг привода ускорительного насоса	Лост на механизма на ускорителната помпа	Táhlo pohonu akcelerační pumpičky	Gyorsítószivattyú működésének bilincse	Дźвигня напэду помпы прызпяшэзэжэ
	43	901106	2	Шплинт	Шплент	Závlačka	Csapszeg	Zawlecčka
	45	901019-0	1	Шайба стальная	Шайба стоманена	Podložka ocelová	Acélgűrű	Podkładka stalowa
	44	900812-0	1	Гайка М6×9	Гайка М6×9	Matice M6×9	M6×9-es anya	Nakrčka M6×9
	46	252134-П2	1	Шайба 6 пружинная	Шайба 6 пружинна	Pružná podložka 6	6-os rűgős alátétgűrű	Podkładka 6 sprężysta
	57	K124-1107101	1	Корпус смесительной камеры	Корпус на смесителната камера	Skřín směsovací komory	Keverőkamra háza	Korpus komory mieszankowej
	54	105-0-1107103	1	Винт регулировочный холостого хода	Винт регулиращ празниа ход	Šroub regulace volnoběhu	Űresjárati szabályozó csavarja	Šruba regulująca biegu jałowego
	55	907103-0	1	Пружина	Пружина	Pružina	Rűgő	Sprężyna
	64	K22И-1107108	1	Рычаг малых оборотов	Лост за малки обороти	Páka malých otáček	Kisfordulatszámú kar	Dźвигня малых оборотів
	62	K124-1107110	1	Ось дроссельной заслонки в сборе	Ос на дроселната клапа комплект	Osa škrtící klapky kompletní	Fojtószelep komplett tengelye	Оś przepustnicy w komplecie
	82	K30-1107115	1	Пружина утопителя	Пружина на потопителя	Pružina potápěčeplováku	Sűllyesztő rűgő	Sprężyna zatapiacza
	48	901013-0	1	Шайба стальная	Шайба стоманена	Ocelová podložka	Acélgűrű	Podkładka stalowa
	49	901016-0	1	Шайба стальная	Шайба стоманена	Ocelová podložka	Acélgűrű	Podkładka stalowa
	53	K124-1107129	1	Жиклер эмульсионный	Жикльор емулсионен	Emulzní trubice	Emulziós fűvőka	Dysza emulsyjna
	3	K126П-1107136	4	Шайба специальная воздушной и дроссельной заслонок	Шайба специална на въздушната и дроселна клапа	Speciální podložka vzduchová a škrtící klapky	Levegőszelep és fojtószelep speciális alátétgűrűje	Podkładka specjalna przepustnicy powietrznej i dławiącej
	70	K124-1107201	1	Корпус карбюратора	Корпус на карбуратора	Skřín karburátoru	Karburátorház	Korpus gaźnika
	68	900508-1	2	Болт М8×21	Болт М8×21	Šroub M8×21	M8×21-es csavar	Šruba M8×21
	69	252135-П2	2	Шайба 8 пружинная	Шайба 8 пружинна	Pružná podložka 8	8-as rűgős alátétgűrű	Podkładka 8 sprężysta
	34	K124-1107202	1	Жиклер топливный главный	Жикльор горивен главный	Tryska palivová hlavní	Fő tüzelőanyagfűvőka	Dysza paliwowa główna
	41	K124-1107207	1	Жиклер топливный холостого хода	Жикльор горивен на празниа ход www.dazbuka.ru	Tryska palivová volnoběhu	Űresjárati tüzelőanyagfűvőka	Dysza paliwowa biegu jałowego

16	77	105-0-1107209	1	Кольцо стопорное	Пръстен застопоряващ	Pojistný kroužek	Zárógyűrű	Pierścień oporowy
	9	K21-1107216	1	Пробка	Тапа	Zátka	Zárócsavar	Korek
	10	901718-0	1	Шайба фибровая	Шайба фиброва	Fibrová podložka	Filcgyűrű	Podkładka fibrowa
	87	K124-1107210	1	Привод ускорительно-го насоса в сборе	Механизъм на ускорителната помпа комплект	Pohon akcelerační pumpičky kompletní	Gyorsítószivattyú komplett működtetése	Napęd pompy przyspieszającej w komplecie
	85	K124-1107215	1	Планка в сборе	Планка комплект	Tyčka kompletní	Komplett alátétlemez	Listwa w komplecie
	80	K124-1107218	1	Шток привода экономайзера	Теглителен прът на механизма на икономайзера	Tyč pohonu spořiče paliva	Tüzelőanyagmegtakarító működtető rúdja	Trzon napędu oszczędzacza
	16	K44M-1107221	1	Пробка фильтра	Тапа на филтъра	Zátka filtru	Szűrő zárócsavarja	Korek filtru
	15	451306	1	Прокладка	Прокладка	Podložka	Tömítés	Podkładka
	14	K59-1107325	1	Сетка фильтра в сборе	Мрежа на филтъра комплект	Sítka filtru kompletní	Komplett szűrőháló	Siatka filtru w komplecie
	26	K126-1107223	1	Пробка эмульсионной трубки	Тапа на емулсионната тръба	Uzávěr emulzní trubky	Emulziócső zárócsavarja	Korek rurki emulsyjnej
	37	K59-1107222-A	1	Жиклер воздушный главный	Жикльор въздушен главен	Vzduchová tryska hlavní	Fő légszelep	Dysza powietrzna główna
	25	K124-1107224	1	Диффузор малый	Дифузьор малък	Difuzor malý	Kis diffuzór	Dyfuzor mały
	27	K124-1107226	1	Трубка эмульсионная	Тръба емулсионна	Emulzní trubka	Emulziócső	Rurka emulsyjna
	30	K126-1107225	1	Стекло	Стъкло	Sklo	Üveg	Szko
	28	K126H-1107216	1	Гайка	Гайка	Matice	Anya	Nakrętka
	29	K126-1107228-A	2	Прокладка	Прокладка	Podložka	Alátét	Podkładka
	84	K25A-1107228	1	Гайка установочная	Гайка монтажна	Stavěcí matice	Beállítóanya	Nakrętka ustalająca
	81	K124-1107240	1	Поршень в сборе	Бутало комплект	Píst kompletní	Komplett dugattyú	Tłok w komplecie
	88	K124-1107236	1	Пружина	Пружина	Pružina	Rúgó	Sprężyna
	83	907102-0	1	Пружина	Пружина	Pružina	Rúgó	Sprężyna
	86	K124-1107243	1	Замок	Заключалка	Zámek	Zár	Zamek
	75	K21-1107244	1	Шарик клапана	Сачма на клапана	Kulička ventilu	Szelepgolyó	Kulka zaworu
	6	K124-1107245	1	Распылитель ускорительного насоса в сборе	Разпръсквач на ускорителната помпа комплект	Rozprašovač akcelerační pumpičky kompletní	Gyorsítószivattyú komplett porlasztója	Rozpylacz pompy przyspieszającej w komplecie
	5	901701-0	1	Шайба фибровая	Шайба фиброва www.uazbuka.ru	Fibrová podložka	Filcgyűrű	Podkładka fibrowa